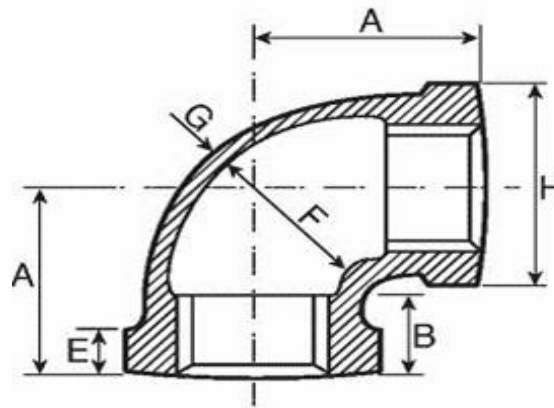


CONEXIÓN HIERRO MALEABLE



*Dimensiones en pulgadas

CODO DE 90°							
Tamaño	A	B	F min	F max	G	H	Peso (lbs)
1/8"	0.69	0.25	0.40	0.43	0.09	0.69	0.07
1/4"	0.81	0.32	0.54	0.58	0.09	0.84	0.10
3/8"	0.95	0.36	0.67	0.72	0.10	1.01	0.16
1/2"	1.12	0.43	0.84	0.90	0.10	1.20	0.22
3/4"	1.31	0.50	1.05	1.11	0.12	1.46	0.36
1"	1.50	0.58	1.31	1.38	0.13	1.77	0.58
1 1/4"	1.75	0.67	1.66	1.73	0.14	2.15	0.88
1 1/2"	1.94	0.70	1.90	1.97	0.15	2.43	1.19
2"	2.25	0.75	2.37	2.44	0.17	2.96	1.82
2 1/2"	2.70	0.92	2.87	2.97	0.21	3.59	3.47
3"	3.08	0.98	3.50	3.60	0.23	4.28	4.83
4"	3.79	1.08	4.50	4.60	0.26	5.40	8.43
6"	5.13	1.28	6.62	6.72	0.34	7.77	20.00

Características:

Conexiones de hierro maleable para tubería Clase 150.

Mantenga los productos fuera de ambiente corrosivo tanto interior como exterior.

Mantenga libre de humedad durante el transporte y almacenaje.

Trabajan bajo condiciones normales de temperatura y presión, no deben someterse a temperaturas menores a 20°F.

Se utilizan para la conducción de agua, gas, aire (En ambientes no corrosivos)

Presión de trabajo	
Temperatura de trabajo °F	Máxima Presión (MPa)
-20 ~ 150	300
200	265
250	225
300	185
350	150



Extremos roscados cumplen con ANSI/ASME B1.20.1.

Material cumple con ASTM A197.

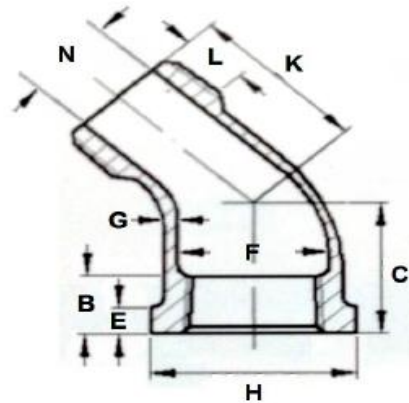
Dimensiones cumplen con ASME B16.3

Conexiones galvanizadas cumplen con NSF61 y AB1953.



PHONE: 866 6350600/6341284/6342619/6342620 WWW.PERFITUBOS.COM

CONEXIÓN HIERRO MALEABLE



*Dimensiones en pulgadas

CODO DE 45°

Tamaño	C	B	E	F min	F max	G	H	K	L	N	Peso (lbs)
1/8"	***	0.25	0.2	0.4	0.43	0.09	0.69	***	0.26	0.20	0.05
1/4"	0.73	0.32	0.21	0.54	0.58	0.09	0.84	0.94	0.40	0.26	0.08
3/8"	0.80	0.36	0.23	0.67	0.72	0.10	1.01	1.03	0.41	0.37	0.11
1/2"	0.88	0.43	0.25	0.84	0.90	0.10	1.20	1.15	0.53	0.51	0.17
3/4"	0.98	0.5	0.27	1.05	1.11	0.12	1.46	1.29	0.55	0.69	0.30
1"	1.12	0.58	0.30	1.31	1.38	0.13	1.77	1.47	0.68	0.91	0.50
1 1/4"	1.29	0.67	0.34	1.66	1.73	0.14	2.15	1.71	0.71	1.19	0.68
1 1/2"	1.43	0.70	0.37	1.90	1.97	0.15	2.43	1.88	0.72	1.39	0.93
2"	1.68	0.75	0.42	2.37	2.44	0.17	2.96	2.22	0.76	1.79	1.50
2 1/2"	1.95	0.92	0.48	2.87	2.97	0.21	3.59	2.57	1.14	2.20	2.64
3"	2.17	0.98	0.55	3.50	3.60	0.23	4.28	3.00	1.20	2.78	3.53
4"	2.61	1.08	0.66	4.50	4.60	0.26	5.40	3.70	1.30	3.70	7.41

Características:

Conexiones de hierro maleable para tubería Clase 150.

Mantenga los productos fuera de ambiente corrosivo tanto interior como exterior.

Mantenga libre de humedad durante el transporte y almacenaje.

Trabajan bajo condiciones normales de temperatura y presión, no deben someterse a temperaturas menores a 20°F.

Se utilizan para la conducción de agua, gas, aire (En ambientes no corrosivos)

Presión de trabajo	
Temperatura de trabajo °F	Máxima Presión (MPa)
-20 ~ 150	300
200	265
250	225
300	185
350	150

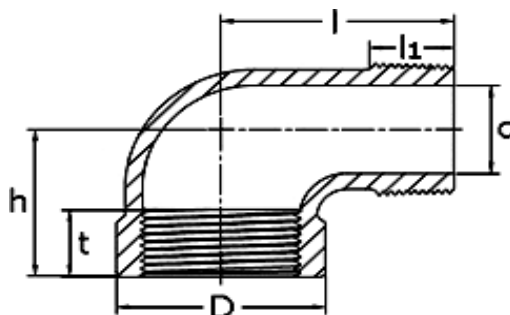


Extremos roscados cumplen con ANSI/ASME B1.20.1.
 Material cumple con ASTM A197.
 Dimensiones cumplen con ASME B16.3
 Conexiones galvanizadas cumplen con NSF61 y AB1953.



PHONE: 866 6350600/6341284/6342619/6342620 WWW.PERFITUBOS.COM

CONEXIÓN HIERRO MALEABLE



*Dimensiones en pulgadas

CODO NIPLE DE 90°

Tamaño	h	D	I	I ₁	d	Peso (lbs)
1/8"	0.69	0.69	1.00	0.26	0.20	0.06
1/4"	0.81	0.84	1.19	0.40	0.26	0.09
3/8"	0.95	1.02	1.44	0.41	0.37	0.14
1/2"	1.12	1.20	1.62	0.53	0.51	0.20
3/4"	1.31	1.46	1.89	0.55	0.69	0.36
1"	1.50	1.77	2.14	0.68	0.91	0.58
1 1/4"	1.75	2.15	2.45	0.71	1.19	0.84
1 1/2"	1.94	2.43	2.69	0.72	1.39	1.17
2"	2.25	2.96	3.26	0.76	1.79	1.85
2 1/2"	2.70	3.59	3.86	1.14	2.20	3.16
3"	3.08	4.28	4.51	1.20	2.78	5.01
4"	3.79	5.40	5.69	1.30	3.70	9.16

Características:

Conexiones de hierro maleable para tubería Clase 150.

Mantenga los productos fuera de ambiente corrosivo tanto interior como exterior.

Mantenga libre de humedad durante el transporte y almacenaje.

Trabajan bajo condiciones normales de temperatura y presión, no deben someterse a temperaturas menores a 20°F.

Se utilizan para la conducción de agua, gas, aire (En ambientes no corrosivos)

Presión de trabajo	
Temperatura de trabajo °F	Máxima Presión (MPa)
-20 ~ 150	300
200	265
250	225
300	185
350	150



Extremos roscados cumplen con ANSI/ASME B1.20.1.

Material cumple con ASTM A197.

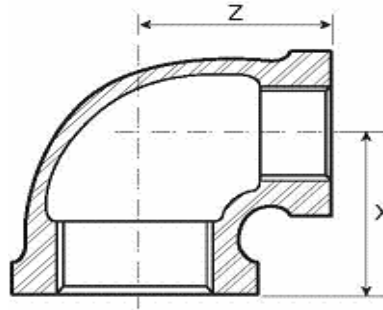
Dimensiones cumplen con ASME B16.3

Conexiones galvanizadas cumplen con NSF61 y AB1953.



PHONE: 866 6350600/6341284/6342619/6342620 WWW.PERFITUBOS.COM

CONEXIÓN HIERRO MALEABLE



*Dimensiones en pulgadas

CODO REDUCCION DE 90°							
Tamaño	X	Z	Peso (lbs)	Tamaño	X	Z	Peso (lbs)
1/4"X1/8"	0.74	0.76	0.09	1-1/4"X3/4"	1.45	1.62	0.65
3/8"X1/8"	0.81	0.85	0.11	1-1/4"X1"	1.58	1.67	0.76
3/8"X1/4"	0.88	0.90	0.13	1-1/2"X1/2"	1.38	1.65	0.66
1/2"X1/8"	0.87	0.91	0.14	1-1/2"X3/4"	1.52	1.75	0.75
1/2"X1/4"	0.97	0.98	0.16	1-1/2"X1"	1.65	1.80	0.90
1/2"X3/8"	1.04	1.03	0.18	1-1/2"X1-1/4"	1.82	1.88	1.05
3/4"X1/4"	1.05	1.08	0.22	2"X1/2"	1.50	1.89	0.95
3/4"X3/8"	1.12	1.13	0.26	2"X3/4"	1.60	1.97	1.07
3/4"X1/2"	1.20	1.22	0.31	2"X1"	1.73	2.02	1.22
1"X1/4"	1.04	1.06	0.32	2"X1-1/4"	1.90	2.10	1.36
1"X3/8"	1.18	1.27	0.36	2"X1-1/2"	2.02	2.16	1.56
1"X1/2"	1.26	1.36	0.41	2-1/2"X1/2"	1.61	2.24	1.54
1"X3/4"	1.37	1.45	0.49	2-1/2"X3/4"	1.73	2.28	1.68
1-1/4"X1/2"	1.34	1.53	0.56	2-1/2"X1"	1.89	2.36	1.86

Características:

Conexiones de hierro maleable para tubería Clase 150.

Mantenga los productos fuera de ambiente corrosivo tanto interior como exterior.

Mantenga libre de humedad durante el transporte y almacenaje.

Trabajan bajo condiciones normales de temperatura y presión, no deben someterse a temperaturas menores a 20°F.

Se utilizan para la conducción de agua, gas, aire (En ambientes no corrosivos)

Presión de trabajo	
Temperatura de trabajo °F	Máxima Presión (MPa)
-20 ~ 150	300
200	265
250	225
300	185
350	150



Extremos roscados cumplen con ANSI/ASME B1.20.1.

Material cumple con ASTM A197.

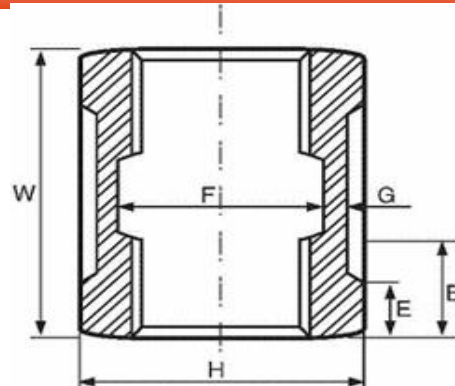
Dimensiones cumplen con ASME B16.3

Conexiones galvanizadas cumplen con NSF61 y AB1953.



PHONE: 866 6350600/6341284/6342619/6342620 WWW.PERFITUBOS.COM

CONEXIÓN HIERRO MALEABLE



*Dimensiones en pulgadas

COPE								
Tamaño	B	E	F min	F max	G	H	W	Peso (lbs)
1/8"	0.25	0.20	0.40	0.43	0.09	0.69	0.96	0.06
1/4"	0.32	0.21	0.54	0.58	0.09	0.84	1.06	0.08
3/8"	0.36	0.23	0.67	0.72	0.10	1.01	1.16	0.12
1/2"	0.43	0.25	0.84	0.90	0.10	1.20	1.34	0.18
3/4"	0.50	0.27	1.05	1.11	0.12	1.46	1.52	0.28
1"	0.58	0.30	1.31	1.38	0.13	1.77	1.67	0.46
1 1/4"	0.67	0.34	1.66	1.73	0.14	2.15	1.93	0.66
1 1/2"	0.70	0.37	1.90	1.97	0.15	2.43	2.15	0.89
2"	0.75	0.42	2.37	2.44	0.17	2.96	2.53	1.41
2 1/2"	0.92	0.48	2.87	2.97	0.21	3.59	2.88	2.53
3"	0.98	0.55	3.50	3.60	0.23	4.28	3.18	3.60
4"	1.08	0.66	4.50	4.60	0.26	5.40	3.69	5.60
6"	1.28	0.9	6.62	6.72	0.34	7.77	4.13	11.24

Características:

Conexiones de hierro maleable para tubería Clase 150.

Mantenga los productos fuera de ambiente corrosivo tanto interior como exterior.

Mantenga libre de humedad durante el transporte y almacenaje.

Trabajan bajo condiciones normales de temperatura y presión, no deben someterse a temperaturas menores a 20°F.

Se utilizan para la conducción de agua, gas, aire (En ambientes no corrosivos)

Presión de trabajo	
Temperatura de trabajo °F	Máxima Presión (MPa)
-20 ~ 150	300
200	265
250	225
300	185
350	150



Extremos roscados cumplen con ANSI/ASME B1.20.1.

Material cumple con ASTM A197.

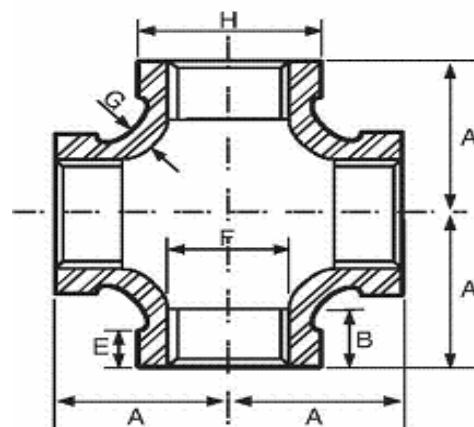
Dimensiones cumplen con ASME B16.3

Conexiones galvanizadas cumplen con NSF61 y AB1953.



PHONE: 866 6350600/6341284/6342619/6342620 WWW.PERFITUBOS.COM

CONEXIÓN HIERRO MALEABLE



*Dimensiones en pulgadas

CRUZ								
Tamaño	A	B	E	F min	F max	G	H	Peso (lbs)
1/8"	0.69	0.25	0.20	0.40	0.43	0.09	0.69	0.10
1/4"	0.81	0.32	0.21	0.54	0.58	0.09	0.84	0.19
3/8"	0.95	0.36	0.23	0.67	0.72	0.10	1.01	0.26
1/2"	1.12	0.43	0.25	0.84	0.90	0.10	1.20	0.41
3/4"	1.31	0.50	0.27	1.05	1.11	0.12	1.46	0.63
1"	1.50	0.58	0.30	1.31	1.38	0.13	1.77	1.12
1 1/4"	1.75	0.67	0.34	1.66	1.73	0.14	2.15	1.48
1 1/2"	1.94	0.70	0.37	1.90	1.97	0.15	2.43	1.91
2"	2.25	0.75	0.42	2.37	2.44	0.17	2.96	2.84
2 1/2"	2.70	0.92	0.48	2.87	2.97	0.21	3.59	5.06
3"	3.08	0.98	0.55	3.50	3.60	0.23	4.28	7.36
4"	3.79	1.08	0.66	4.50	4.60	0.26	5.40	12.61

Características:

Conexiones de hierro maleable para tubería Clase 150.

Mantenga los productos fuera de ambiente corrosivo tanto interior como exterior.

Mantenga libre de humedad durante el transporte y almacenaje.

Trabajan bajo condiciones normales de temperatura y presión, no deben someterse a temperaturas menores a 20°F.

Se utilizan para la conducción de agua, gas, aire (En ambientes no corrosivos)

Presión de trabajo	
Temperatura de trabajo °F	Máxima Presión (MPa)
-20 ~ 150	300
200	265
250	225
300	185
350	150



Extremos roscados cumplen con ANSI/ASME B1.20.1.

Material cumple con ASTM A197.

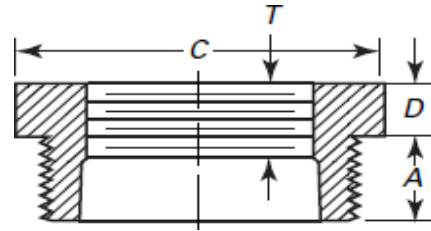
Dimensiones cumplen con ASME B16.3

Conexiones galvanizadas cumplen con NSF61 y AB1953.



PHONE: 866 6350600/6341284/6342619/6342620 WWW.PERFITUBOS.COM

CONEXIÓN HIERRO MALEABLE



*Dimensiones en pulgadas

REDUCCION BUSHING					
Tamaño	A	B	C	G	Peso (lbs)
1/4"X1/8"	0.44	0.26	0.14	0.64	0.03
3/8"X1/4"	0.48	0.40	0.16	0.68	0.04
3/8"X1/8"	0.48	0.25	0.16	0.68	0.05
1/2"X3/8"	0.56	0.41	0.19	0.87	0.05
1/2"X1/4"	0.56	0.32	0.19	0.87	0.08
1/2"X1/8"	0.56	0.25	0.19	0.87	0.09
3/4"X1/2"	0.63	0.53	0.22	1.15	0.11
3/4"X3/8"	0.63	0.36	0.22	1.15	0.13
3/4"X1/4"	0.63	0.32	0.22	1.15	0.14
3/4"X1/8"	0.63	0.25	0.22	1.15	0.15
1"X1/2"	0.75	0.43	0.25	1.42	0.22
1"X3/4"	0.75	0.50	0.25	1.42	0.18
1-1/4"X3/4"	0.80	0.50	0.28	1.76	0.37

Características:

Conexiones de hierro maleable para tubería Clase 150.

Mantenga los productos fuera de ambiente corrosivo tanto interior como exterior.

Mantenga libre de humedad durante el transporte y almacenaje.

Trabajan bajo condiciones normales de temperatura y presión, no deben someterse a temperaturas menores a 20°F.

Se utilizan para la conducción de agua, gas, aire (En ambientes no corrosivos)

Presión de trabajo	
Temperatura de trabajo °F	Máxima Presión (MPa)
-20 ~ 150	300
200	265
250	225
300	185
350	150



Extremos roscados cumplen con ANSI/ASME B1.20.1.

Material cumple con ASTM A197.

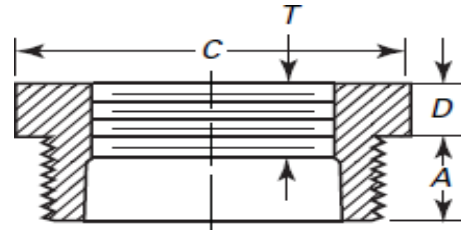
Dimensiones cumplen con ASME B16.3

Conexiones galvanizadas cumplen con NSF61 y AB1953.



PHONE: 866 6350600/6341284/6342619/6342620 WWW.PERFITUBOS.COM

CONEXIÓN HIERRO MALEABLE



*Dimensiones en pulgadas

REDUCCION BUSHING					
Tamaño	A	B	C	G	Peso (lbs)
1-1/4"X1"	0.80	0.58	0.28	1.76	0.31
1-1/2"X1"	0.83	0.58	0.31	2.00	0.41
1-1/2"X1-1/4"	0.83	0.77	0.31	2.00	0.32
2"X1-1/4"	0.88	0.67	0.34	2.48	0.77
2"X1-1/2"	0.88	0.70	0.34	2.48	0.62
2-1/2"X1-1/2"	1.07	0.70	0.37	2.98	1.14
2-1/2"X2"	1.07	0.75	0.37	2.98	1.10
3"X2"	1.13	0.75	0.48	3.28	1.89
3"X2-1/2"	1.13	0.92	0.40	3.86	1.82
4"X3"	1.22	0.98	0.50	4.62	2.81

Características:

Conexiones de hierro maleable para tubería Clase 150.

Mantenga los productos fuera de ambiente corrosivo tanto interior como exterior.

Mantenga libre de humedad durante el transporte y almacenaje.

Trabajan bajo condiciones normales de temperatura y presión, no deben someterse a temperaturas menores a 20°F.

Se utilizan para la conducción de agua, gas, aire (En ambientes no corrosivos)

Presión de trabajo	
Temperatura de trabajo °F	Máxima Presión (MPa)
-20 ~ 150	300
200	265
250	225
300	185
350	150



Extremos roscados cumplen con ANSI/ASME B1.20.1.

Material cumple con ASTM A197.

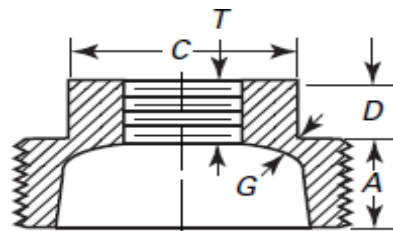
Dimensiones cumplen con ASME B16.3

Conexiones galvanizadas cumplen con NSF61 y AB1953.



PHONE: 866 6350600/6341284/6342619/6342620 WWW.PERFITUBOS.COM

CONEXIÓN HIERRO MALEABLE



*Dimensiones en pulgadas

REDUCCION BUSHING

Tamaño	A	T	D	C	G	Peso (lbs)
1"X1/4"	0.75	0.32	0.30	1.12	***	0.21
1"X3/8"	0.75	0.36	0.30	1.12	***	0.20
1-1/4"X1/4"	0.80	0.32	0.34	1.12	0.18	0.31
1-1/4"X3/8"	0.80	0.36	0.34	1.12	0.18	0.29
1-1/4"X1/2"	0.80	0.43	0.34	1.34	0.18	0.32
1-1/2"X1/4"	0.83	0.32	0.37	1.12	0.20	0.37
1-1/2"X3/8"	0.83	0.36	0.37	1.12	0.20	0.35
1-1/2"X1/2"	0.83	0.43	0.37	1.34	0.20	0.39
1-1/2"X3/4"	0.83	0.50	0.37	1.63	0.20	0.43
2"X3/8"	0.88	0.36	0.41	1.12	0.22	0.53
2"X1/2"	0.88	0.43	0.41	1.34	0.22	0.52
2"X3/4"	0.88	0.50	0.41	1.63	0.22	0.59
2"X1"	0.88	0.58	0.41	1.95	0.22	0.62

Características:

Conexiones de hierro maleable para tubería Clase 150.

Mantenga los productos fuera de ambiente corrosivo tanto interior como exterior.

Mantenga libre de humedad durante el transporte y almacenaje.

Trabajan bajo condiciones normales de temperatura y presión, no deben someterse a temperaturas menores a 20°F.

Se utilizan para la conducción de agua, gas, aire (En ambientes no corrosivos)

Presión de trabajo	
Temperatura de trabajo °F	Máxima Presión (MPa)
-20 ~ 150	300
200	265
250	225
300	185
350	150



Extremos roscados cumplen con ANSI/ASME B1.20.1.

Material cumple con ASTM A197.

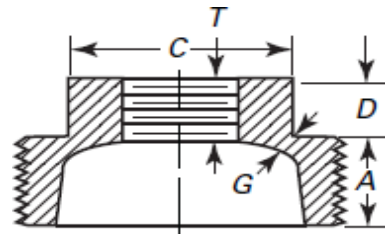
Dimensiones cumplen con ASME B16.3

Conexiones galvanizadas cumplen con NSF61 y AB1953.



PHONE: 866 6350600/6341284/6342619/6342620 WWW.PERFITUBOS.COM

CONEXIÓN HIERRO MALEABLE



*Dimensiones en pulgadas

REDUCCION BUSHING						
Tamaño	A	T	D	C	G	Peso (lbs)
2-1/2"X1/2"	1.07	0.43	0.44	1.34	0.24	0.91
2-1/2"X3/4"	1.07	0.50	0.44	1.63	0.24	0.98
2-1/2"X1"	1.07	0.58	0.44	1.95	0.24	1.04
2-1/2"X1-1/4"	1.07	0.67	0.44	2.39	0.24	1.04
3"X1/2"	1.13	0.43	0.48	1.34	0.26	1.33
3"X3/4"	1.13	0.50	0.48	1.63	0.26	1.4
3"X1"	1.13	0.58	0.48	1.95	0.26	1.36
3"X1-1/4"	1.13	0.67	0.48	2.39	0.26	1.47
3"X1-1/2"	1.13	0.70	0.48	2.68	0.26	1.63
4"X3/4"	1.22	0.50	0.60	1.63	0.31	2.22
4"X1"	1.22	0.58	0.6	1.95	0.31	2.6
4"X1-1/4"	1.22	0.67	0.6	2.39	0.31	2.75
4"X1-1/2"	1.22	0.7	0.6	2.68	0.31	2.57

Características:

Conexiones de hierro maleable para tubería Clase 150.

Mantenga los productos fuera de ambiente corrosivo tanto interior como exterior.

Mantenga libre de humedad durante el transporte y almacenaje.

Trabajan bajo condiciones normales de temperatura y presión, no deben someterse a temperaturas menores a 20°F.

Se utilizan para la conducción de agua, gas, aire (En ambientes no corrosivos)

Presión de trabajo	
Temperatura de trabajo °F	Máxima Presión (MPa)
-20 ~ 150	300
200	265
250	225
300	185
350	150



Extremos roscados cumplen con ANSI/ASME B1.20.1.

Material cumple con ASTM A197.

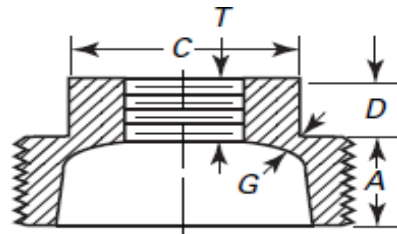
Dimensiones cumplen con ASME B16.3

Conexiones galvanizadas cumplen con NSF61 y AB1953.



PHONE: 866 6350600/6341284/6342619/6342620 WWW.PERFITUBOS.COM

CONEXIÓN HIERRO MALEABLE



*Dimensiones en pulgadas

REDUCCION BUSHING

Tamaño	A	T	D	C	G	Peso (lbs)
4"X2"	1.22	0.75	0.6	3.28	0.31	2.6
4"X2-1/2"	1.22	0.92	0.6	3.86	0.31	2.98
6"X2"	1.57	0.75	0.75	4.62	0.43	5.39
6"X3"	1.57	0.92	0.75	4.62	0.43	6.57
6"X4"	1.57	0.98	0.75	5.79	0.43	6.8

Características:

Conexiones de hierro maleable para tubería Clase 150.

Mantenga los productos fuera de ambiente corrosivo tanto interior como exterior.

Mantenga libre de humedad durante el transporte y almacenaje.

Trabajan bajo condiciones normales de temperatura y presión, no deben someterse a temperaturas menores a 20°F.

Se utilizan para la conducción de agua, gas, aire (En ambientes no corrosivos)

Presión de trabajo	
Temperatura de trabajo °F	Máxima Presión (MPa)
-20 ~ 150	300
200	265
250	225
300	185
350	150



Extremos roscados cumplen con ANSI/ASME B1.20.1.

Material cumple con ASTM A197.

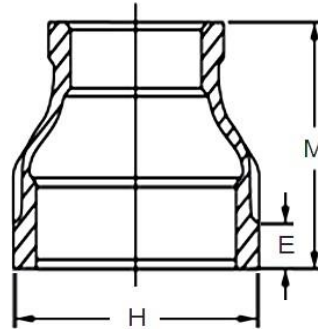
Dimensiones cumplen con ASME B16.3

Conexiones galvanizadas cumplen con NSF61 y AB1953.



PHONE: 866 6350600/6341284/6342619/6342620 WWW.PERFITUBOS.COM

CONEXIÓN HIERRO MALEABLE



*Dimensiones en pulgadas

REDUCCION CAMPANA

Tamaño	E	H	M	Peso (lbs)	Tamaño	E	H	M	Peso (lbs)
1/4X1/8"	0.21	0.84	1.00	0.07	1"X3/4"	0.30	1.77	1.69	0.39
3/8"X1/8"	0.23	1.01	1.13	0.09	1-1/4"X3/8"	0.34	2.15	2.06	0.47
3/8"X1/4"	0.23	1.01	1.13	0.11	1-1/4"X1/2"	0.34	2.15	2.06	0.49
1/2"X1/8"	0.25	1.20	1.25	0.13	1-1/4"X3/4"	0.34	2.15	2.06	0.54
1/2"X1/4"	0.25	1.20	1.25	0.13	1-1/4"X1"	0.34	2.15	2.06	0.59
1/2"X3/8"	0.25	1.20	1.25	0.15	1-1/2"X3/8"	0.37	2.43	2.31	0.64
3/4"X1/8"	0.27	1.46	1.44	0.18	1-1/2"X1/2"	0.37	2.43	2.31	0.61
3/4"X1/4"	0.27	1.46	1.44	0.20	1-1/2"X3/4"	0.37	2.43	2.31	0.66
3/4"X3/8"	0.27	1.46	1.44	0.22	1-1/2"X1"	0.37	2.43	2.31	0.75
3/4"X1/2"	0.27	1.46	1.44	0.24	1-1/2"X1-1/4"	0.37	2.43	2.31	0.82
1"X1/4"	0.30	1.77	1.69	0.29	2"X1/2"	0.42	2.96	2.81	1.00
1"X3/8"	0.30	1.77	1.69	0.30	2"X3/4"	0.42	2.96	2.81	0.97
1"X1/2"	0.30	1.77	1.69	0.35	2"X1"	0.42	2.96	2.81	1.03

Características:

Conexiones de hierro maleable para tubería Clase 150.

Mantenga los productos fuera de ambiente corrosivo tanto interior como exterior.

Mantenga libre de humedad durante el transporte y almacenaje.

Trabajan bajo condiciones normales de temperatura y presión, no deben someterse a temperaturas menores a 20°F.

Se utilizan para la conducción de agua, gas, aire (En ambientes no corrosivos)

Presión de trabajo	
Temperatura de trabajo °F	Máxima Presión (MPa)
-20 ~ 150	300
200	265
250	225
300	185
350	150



Extremos roscados cumplen con ANSI/ASME B1.20.1.

Material cumple con ASTM A197.

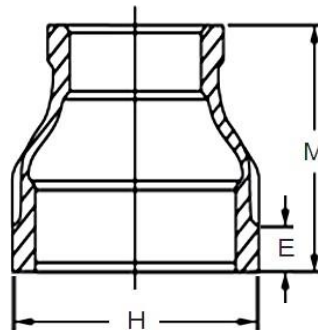
Dimensiones cumplen con ASME B16.3

Conexiones galvanizadas cumplen con NSF61 y AB1953.



PHONE: 866 6350600/6341284/6342619/6342620 WWW.PERFITUBOS.COM

CONEXIÓN HIERRO MALEABLE



*Dimensiones en pulgadas

REDUCCION CAMPANA

Tamaño	E	H	M	Peso (lbs)	Tamaño	E	H	M	Peso (lbs)
2"X1-1/4"	0.42	2.96	2.81	1.13	4"X1"	0.66	5.40	4.38	4.00
2"X1-1/2"	0.42	2.96	2.81	1.24	4"X1-1/4"	0.66	5.40	4.38	4.15
2-1/2"X3/4"	0.48	3.59	3.25	1.70	4"X1-1/2"	0.66	5.40	4.38	4.22
2-1/2"X1"	0.48	3.59	3.25	1.77	4"X2"	0.66	5.40	4.38	4.35
2-1/2"X1-1/4"	0.48	3.59	3.25	1.82	4"X2-1/2"	0.66	5.40	4.38	4.83
2-1/2"X1-1/2"	0.48	3.59	3.25	1.91	4"X3"	0.66	5.40	4.38	5.46
2-1/2"X2"	0.48	3.59	3.25	2.12					
3"X3/4"	0.55	4.28	3.69	2.46					
3"X1"	0.55	4.28	3.69	2.49					
3"X1-1/4"	0.55	4.28	3.69	2.56					
3"X1-1/2"	0.55	4.28	3.69	2.71					
3"X2"	0.55	4.28	3.69	2.78					
3"X2-1/2"	0.55	4.28	3.69	3.16					

Características:

Conexiones de hierro maleable para tubería Clase 150.

Mantenga los productos fuera de ambiente corrosivo tanto interior como exterior.

Mantenga libre de humedad durante el transporte y almacenaje.

Trabajan bajo condiciones normales de temperatura y presión, no deben someterse a temperaturas menores a 20°F.

Se utilizan para la conducción de agua, gas, aire (En ambientes no corrosivos)

Presión de trabajo	
Temperatura de trabajo °F	Máxima Presión (MPa)
-20 ~ 150	300
200	265
250	225
300	185
350	150



Extremos roscados cumplen con ANSI/ASME B1.20.1.

Material cumple con ASTM A197.

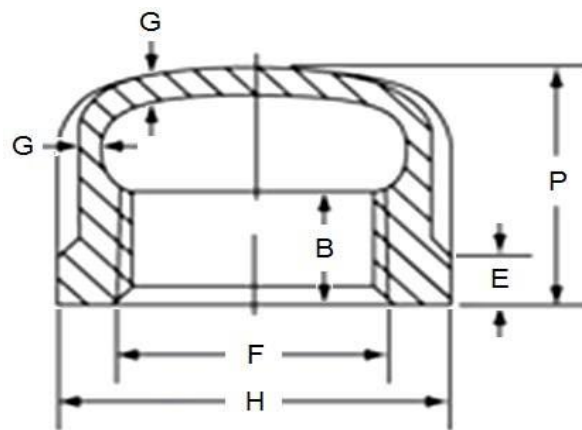
Dimensiones cumplen con ASME B16.3

Conexiones galvanizadas cumplen con NSF61 y AB1953.



PHONE: 866 6350600/6341284/6342619/6342620 WWW.PERFITUBOS.COM

CONEXIÓN HIERRO MALEABLE



*Dimensiones en pulgadas

TAPON CACHUCHA

Tamaño	B	E	F min	F max	G	H	Peso (lbs)
1/8"	0.25	0.20	0.40	0.43	0.09	0.69	0.03
1/4"	0.32	0.21	0.54	0.58	0.09	0.84	0.06
3/8"	0.36	0.23	0.67	0.72	0.10	1.01	0.07
1/2"	0.43	0.25	0.84	0.90	0.10	1.20	0.09
3/4"	0.50	0.27	1.05	1.11	0.12	1.46	0.20
1"	0.58	0.30	1.31	1.38	0.13	1.77	0.30
1 1/4"	0.67	0.34	1.66	1.73	0.14	2.15	0.46
1 1/2"	0.70	0.37	1.90	1.97	0.15	2.43	0.55
2"	0.75	0.42	2.37	2.44	0.17	2.46	0.85
2 1/2"	0.92	0.48	2.87	2.97	0.21	3.59	1.47
3"	0.98	0.55	3.50	3.60	0.23	4.28	2.26
4"	1.08	0.66	4.50	4.60	0.26	5.40	3.79
6"	1.28	0.90	6.62	6.72	0.34	7.77	8.79

Características:

Conexiones de hierro maleable para tubería Clase 150.

Mantenga los productos fuera de ambiente corrosivo tanto interior como exterior.

Mantenga libre de humedad durante el transporte y almacenaje.

Trabajan bajo condiciones normales de temperatura y presión, no deben someterse a temperaturas menores a 20°F.

Se utilizan para la conducción de agua, gas, aire (En ambientes no corrosivos)

Presión de trabajo	
Temperatura de trabajo °F	Máxima Presión (MPa)
-20 ~ 150	300
200	265
250	225
300	185
350	150



Extremos roscados cumplen con ANSI/ASME B1.20.1.

Material cumple con ASTM A197.

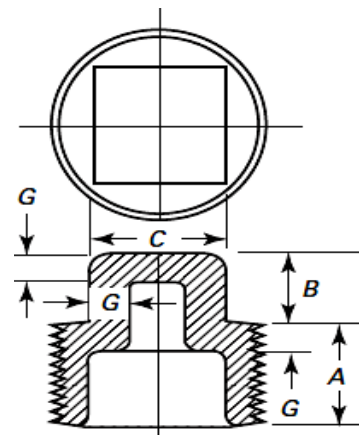
Dimensiones cumplen con ASME B16.3

Conexiones galvanizadas cumplen con NSF61 y AB1953.



PHONE: 866 6350600/6341284/6342619/6342620 WWW.PERFITUBOS.COM

CONEXIÓN HIERRO MALEABLE



*Dimensiones en pulgadas

TAPON MACHO

Tamaño	A	B	C	G	Peso (lbs)
1/8"	0.37	0.24	0.28	***	0.02
1/4"	0.44	0.28	0.38	***	0.03
3/8"	0.48	0.31	0.44	***	0.05
1/2"	0.56	0.38	0.56	0.16	0.08
3/4"	0.63	0.44	0.63	0.18	0.13
1"	0.75	0.50	0.81	0.20	0.20
1 1/4"	0.80	0.56	0.94	0.22	0.37
1 1/2"	0.83	0.62	1.13	0.24	0.43
2"	0.88	0.68	1.31	0.26	0.67
2 1/2"	1.07	0.74	1.50	0.29	1.07
3"	1.13	0.80	1.69	0.31	1.51
4"	1.51	1.02	1.75	0.37	2.72
6"	1.63	1.18	2.62	0.52	6.59

Características:

Conexiones de hierro maleable para tubería Clase 150.

Mantenga los productos fuera de ambiente corrosivo tanto interior como exterior.

Mantenga libre de humedad durante el transporte y almacenaje.

Trabajan bajo condiciones normales de temperatura y presión, no deben someterse a temperaturas menores a 20°F.

Se utilizan para la conducción de agua, gas, aire (En ambientes no corrosivos)

Presión de trabajo	
Temperatura de trabajo °F	Máxima Presión (MPa)
-20 ~ 150	300
200	265
250	225
300	185
350	150



Extremos roscados cumplen con ANSI/ASME B1.20.1.

Material cumple con ASTM A197.

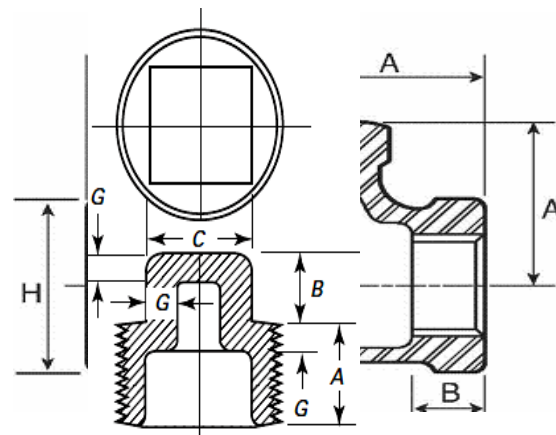
Dimensiones cumplen con ASME B16.3

Conexiones galvanizadas cumplen con NSF61 y AB1953.



PHONE: 866 6350600/6341284/6342619/6342620 WWW.PERFITUBOS.COM

CONEXIÓN HIERRO MALEABLE



*Dimensiones en pulgadas

TEE								
Tamaño	A	B	E	F min	F max	G	H	Peso (lbs)
1/8"	0.69	0.25	0.20	0.40	0.43	0.09	0.69	0.09
1/4"	0.81	0.32	0.21	0.54	0.58	0.09	0.84	0.14
3/8"	0.95	0.36	0.23	0.67	0.72	0.10	1.01	0.21
1/2"	1.12	0.43	0.25	0.84	0.90	0.10	1.20	0.32
3/4"	1.31	0.50	0.27	1.05	1.11	0.12	1.46	0.51
1"	1.50	0.58	0.30	1.31	1.38	0.13	1.77	0.80
1 1/4"	1.75	0.67	0.34	1.66	1.73	0.14	2.15	1.22
1 1/2"	1.94	0.70	0.37	1.90	1.97	0.15	2.43	1.56
2"	2.25	0.75	0.42	2.37	2.44	0.17	2.96	2.45
2 1/2"	2.70	0.92	0.48	2.87	2.97	0.21	3.59	4.51
3"	3.08	0.98	0.55	3.50	3.60	0.23	4.28	6.55
4"	3.79	1.08	0.66	4.50	4.60	0.26	5.40	11.36
6"	5.13	1.28	0.90	6.62	6.72	0.34	7.77	27.07

Características:

Conexiones de hierro maleable para tubería Clase 150.

Mantenga los productos fuera de ambiente corrosivo tanto interior como exterior.

Mantenga libre de humedad durante el transporte y almacenaje.

Trabajan bajo condiciones normales de temperatura y presión, no deben someterse a temperaturas menores a 20°F.

Se utilizan para la conducción de agua, gas, aire (En ambientes no corrosivos)

Presión de trabajo	
Temperatura de trabajo °F	Máxima Presión (MPa)
-20 ~ 150	300
200	265
250	225
300	185
350	150



Extremos roscados cumplen con ANSI/ASME B1.20.1.

Material cumple con ASTM A197.

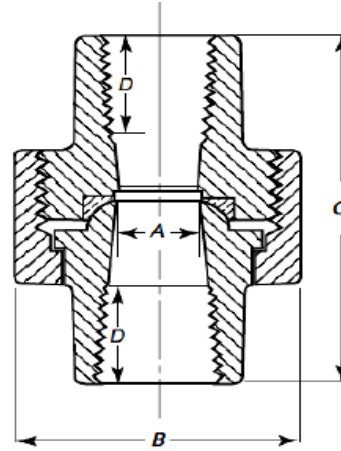
Dimensiones cumplen con ASME B16.3

Conexiones galvanizadas cumplen con NSF61 y AB1953.



PHONE: 866 6350600/6341284/6342619/6342620 WWW.PERFITUBOS.COM

CONEXIÓN HIERRO MALEABLE



*Dimensiones en pulgadas

TUERCA UNION					
Tamaño	A	B	C	D	Peso (lbs)
1/8"	0.21	0.93	1.26	0.26	0.15
1/4"	0.36	1.10	1.44	0.40	0.22
3/8"	0.52	1.25	1.61	0.41	0.31
1/2"	0.61	1.45	1.72	0.53	0.37
3/4"	0.80	1.71	1.94	0.55	0.53
1"	1.00	2.07	2.06	0.68	0.75
1 1/4"	1.31	2.50	2.26	0.71	1.15
1 1/2"	1.55	2.82	2.41	0.72	1.59
2"	2.03	3.41	2.75	0.76	2.12
2 1/2"	2.38	4.12	3.22	1.14	3.40
3"	3.00	4.72	3.50	1.20	4.56
4"	4.03	6.00	3.85	1.30	7.70

Características:

Conexiones de hierro maleable para tubería Clase 150.

Mantenga los productos fuera de ambiente corrosivo tanto interior como exterior.

Mantenga libre de humedad durante el transporte y almacenaje.

Trabajan bajo condiciones normales de temperatura y presión, no deben someterse a temperaturas menores a 20°F.

Se utilizan para la conducción de agua, gas, aire (En ambientes no corrosivos)

Presión de trabajo	
Temperatura de trabajo °F	Máxima Presión (MPa)
-20 ~ 150	300
200	265
250	225
300	185
350	150



Extremos roscados cumplen con ANSI/ASME B1.20.1.

Material cumple con ASTM A197.

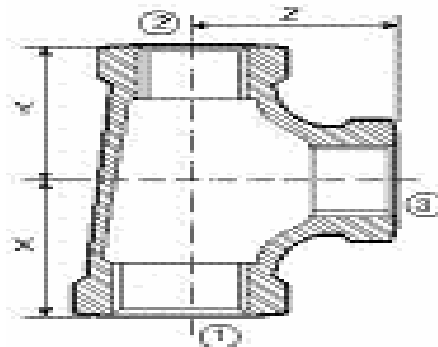
Dimensiones cumplen con ASME B16.3

Conexiones galvanizadas cumplen con NSF61 y AB1953.



PHONE: 866 6350600/6341284/6342619/6342620 WWW.PERFITUBOS.COM

CONEXIÓN HIERRO MALEABLE



*Dimensiones en pulgadas

TEE REDUCCION									
Tamaño	X	Y	Z	Peso (lbs)	Tamaño	X	Y	Z	Peso (lbs)
1/4"X1/4"X1/8"	0.74	0.74	0.76	0.12	3/4"X3/4"X3/8"	1.12	1.12	1.13	0.40
3/8"X3/8"X1/8"	0.81	0.81	0.85	0.17	3/4"X3/4"X1/2"	1.20	1.20	1.22	0.45
3/8"X3/8"X1/4"	0.88	0.88	0.90	0.19	3/4"X3/4"X1"	1.45	1.45	1.37	0.64
1/2"X1/2"X1/8"	0.87	0.87	0.91	0.23	3/4"X3/4"X1-1/4"	1.62	1.62	1.45	0.77
1/2"X1/2"X1/4"	0.97	0.97	0.98	0.25	1"X1/2"X1/2"	1.26	1.12	1.36	0.50
1/2"X1/2"X3/8"	1.04	1.04	1.03	0.28	1"X1/2"X3/4"	1.37	1.22	1.45	0.59
1/2"X1/2"X3/4"	1.22	1.22	1.20	0.39	1"X1/2"X1"	1.50	1.40	1.50	0.69
1/2"X1/2"X1"	1.36	1.36	1.26	0.49	1"X3/4"X1/2"	1.26	1.20	1.36	0.56
3/4"X1/2"X1/2"	1.20	1.12	1.22	0.39	1"X3/4"X3/4"	1.37	1.31	1.45	0.63
3/4"X1/2"X3/4"	1.31	1.22	1.31	0.46	1"X3/4"X1"	1.50	1.45	1.50	0.74
3/4"X1/2"X1"	1.42	1.38	1.34	0.58	1"X1"X1/4"	1.11	1.11	1.22	0.55
3/4"X3/4"X1/4"	1.05	1.05	1.08	0.36	1"X1"X3/8"	1.18	1.18	1.27	0.59

Características:

Conexiones de hierro maleable para tubería Clase 150.

Mantenga los productos fuera de ambiente corrosivo tanto interior como exterior.

Mantenga libre de humedad durante el transporte y almacenaje.

Trabajan bajo condiciones normales de temperatura y presión, no deben someterse a temperaturas menores a 20°F.

Se utilizan para la conducción de agua, gas, aire (En ambientes no corrosivos)

Presión de trabajo	
Temperatura de trabajo °F	Máxima Presión (MPa)
-20 ~ 150	300
200	265
250	225
300	185
350	150

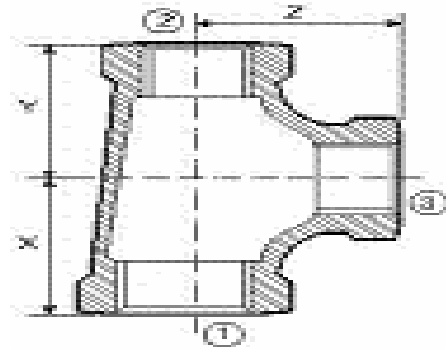


Extremos roscados cumplen con ANSI/ASME B1.20.1.
 Material cumple con ASTM A197.
 Dimensiones cumplen con ASME B16.3
 Conexiones galvanizadas cumplen con NSF61 y AB1953.



PHONE: 866 6350600/6341284/6342619/6342620 WWW.PERFITUBOS.COM

CONEXIÓN HIERRO MALEABLE



*Dimensiones en pulgadas

TEE REDUCCION									
Tamaño	X	Y	Z	Peso (lbs)	Tamaño	X	Y	Z	Peso (lbs)
1"X1"X1/2"	1.26	1.26	1.36	0.64	1-1/4"X3/4"X1-1/4"	1.75	1.62	1.75	1.00
1"X1"X3/4"	1.37	1.37	1.45	0.69	1-1/4"X1"X1/2"	1.34	1.26	1.53	0.76
1"X1"X1-1/4"	1.66	1.66	1.58	0.98	1-1/4"X1"X3/4"	1.45	1.37	1.62	0.86
1"X1"X1-1/2"	1.80	1.80	1.65	1.12	1-1/4"X1"X1"	1.58	1.50	1.67	0.98
1"X1"X2"	2.02	2.02	1.93	1.46	1-1/4"X1"X1-1/4"	1.75	1.67	1.75	1.10
1-1/4"X1/2"X1/2"	1.34	1.06	1.50	0.63	1-1/4"X1"X1-1/2"	1.89	1.88	1.88	1.26
1-1/4"X1/2"X3/4"	1.50	1.57	1.18	0.68	1-1/4"X1-1/4"X1-1/2"	1.88	1.88	1.82	1.36
1-1/4"X1/2"X1"	1.58	1.36	1.67	0.82	1-1/4"X1-1/4"X2"	2.10	2.10	1.90	1.70
1-1/4"X1/2"X1-1/4"	1.75	1.53	1.75	0.95	1-1/4"X1-1/4"X3/8"	1.26	1.26	1.44	0.79
1-1/4"X3/4"X1/2"	5.51	1.46	1.67	0.79	1-1/4"X1-1/4"X1/2"	1.34	1.34	1.53	0.88
1-1/4"X3/4"X3/4"	1.45	1.31	1.62	0.75	1-1/4"X1-1/4"X3/4"	1.45	1.45	1.62	0.95
1-1/4"X3/4"X1"	1.58	1.45	1.67	0.88	1-1/4"X1-1/4"X1"	1.58	1.58	1.67	1.06

Características:

Conexiones de hierro maleable para tubería Clase 150.

Mantenga los productos fuera de ambiente corrosivo tanto interior como exterior.

Mantenga libre de humedad durante el transporte y almacenaje.

Trabajan bajo condiciones normales de temperatura y presión, no deben someterse a temperaturas menores a 20°F.

Se utilizan para la conducción de agua, gas, aire (En ambientes no corrosivos)

Presión de trabajo	
Temperatura de trabajo °F	Máxima Presión (MPa)
-20 ~ 150	300
200	265
250	225
300	185
350	150



Extremos roscados cumplen con ANSI/ASME B1.20.1.

Material cumple con ASTM A197.

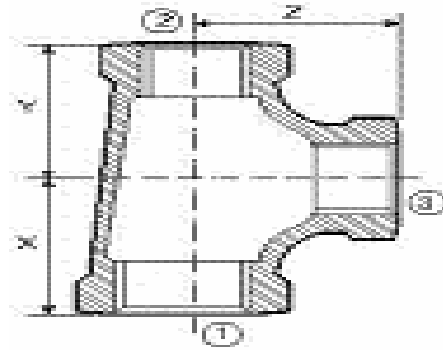
Dimensiones cumplen con ASME B16.3

Conexiones galvanizadas cumplen con NSF61 y AB1953.



PHONE: 866 6350600/6341284/6342619/6342620 WWW.PERFITUBOS.COM

CONEXIÓN HIERRO MALEABLE



*Dimensiones en pulgadas

TEE REDUCCION									
Tamaño	X	Y	Z	Peso (lbs)	Tamaño	X	Y	Z	Peso (lbs)
1-1/2"X1/2"X3/4"	1.57	1.69	1.18	0.89	1-1/2"X1"X3/4"	1.73	1.81	1.38	1.01
1-1/2"X1/2"X1"	1.73	1.81	1.34	0.99	1-1/2"X1-1/4"X1/2"	1.41	1.34	1.66	0.98
1-1/2"X1/2"X1-1/4"	1.89	1.93	1.50	1.15	1-1/2"X1-1/4"X3/4"	1.52	1.45	1.75	1.04
1-1/2"X1/2"X1-1/2"	1.94	1.66	1.94	1.24	1-1/2"X1-1/2"X1"	1.65	1.65	1.80	1.29
1-1/2"X3/4"X3/4"	1.50	1.26	1.69	0.86	1-1/2"X1-1/4"X1-1/2"	1.94	1.88	1.94	1.45
1-1/2"X3/4"X1-1/4"	1.81	1.89	1.61	1.22	1-1/2"X1-1/4"X1"	1.65	1.58	1.80	1.22
1-1/2"X3/4"X1-1/2"	1.94	1.75	1.94	1.29	1-1/2"X1-1/4"X1-1/4"	1.82	1.75	1.88	1.33
1-1/2"X3/4"X1/2"	1.50	1.61	1.14	0.82	1-1/2"X1-1/2"X3/8"	1.34	1.34	1.54	1.04
1-1/2"X1"X1"	1.65	1.50	1.80	1.12	1-1/2"X1-1/2"X1/2"	1.41	1.41	1.66	1.05
1-1/2"X1"X1-1/4"	1.82	1.67	1.88	1.23	1-1/2"X1-1/2"X3/4"	1.52	1.52	1.75	1.16
1-1/2"X1"X1-1/2"	1.94	1.80	1.94	1.36	1-1/2"X1-1/2"X1"	1.65	1.65	1.80	1.29
1-1/2"X1"X1/2"	1.94	1.80	1.94	0.91	1-1/2"X1-1/2"X1-1/4"	1.82	1.82	1.88	1.44

Características:

Conexiones de hierro maleable para tubería Clase 150.

Mantenga los productos fuera de ambiente corrosivo tanto interior como exterior.

Mantenga libre de humedad durante el transporte y almacenaje.

Trabajan bajo condiciones normales de temperatura y presión, no deben someterse a temperaturas menores a 20°F.

Se utilizan para la conducción de agua, gas, aire (En ambientes no corrosivos)

Presión de trabajo	
Temperatura de trabajo °F	Máxima Presión (MPa)
-20 ~ 150	300
200	265
250	225
300	185
350	150



Extremos roscados cumplen con ANSI/ASME B1.20.1.

Material cumple con ASTM A197.

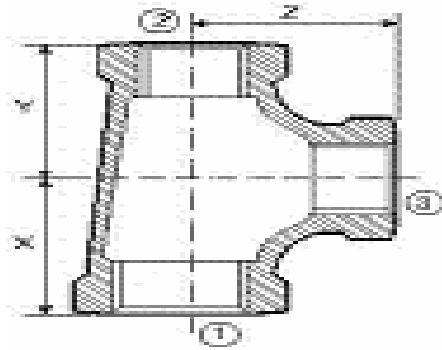
Dimensiones cumplen con ASME B16.3

Conexiones galvanizadas cumplen con NSF61 y AB1953.



PHONE: 866 6350600/6341284/6342619/6342620 WWW.PERFITUBOS.COM

CONEXIÓN HIERRO MALEABLE



*Dimensiones en pulgadas

TEE REDUCCION									
Tamaño	X	Y	Z	Peso (lbs)	Tamaño	X	Y	Z	Peso (lbs)
1-1/2"X1-1/2"X2"	2.16	2.16	2.02	1.94	2"X1-1/2"X1"	1.73	1.65	2.02	1.59
2"X1/2"X2"	2.25	1.88	2.25	2.04	2"X1-1/2"X1-1/4"	1.90	1.82	2.10	1.77
2"X3/4"X3/4"	1.61	1.26	1.93	1.17	2"X1-1/2"X1-1/2"	2.02	1.94	2.16	1.88
2"X3/4"X2"	2.25	1.97	2.25	2.00	2"X1-1/2"X2"	2.25	2.16	2.25	2.26
2"X1"X1"	1.73	1.50	2.01	1.40	2"X2"X1/2"	1.49	1.49	1.88	1.55
2"X1"X1-1/2"	2.02	1.80	2.16	1.73	2"X2"X3/4"	1.60	1.60	1.97	1.67
2"X1"X2"	2.25	2.02	2.25	2.07	2"X2"X1"	1.73	1.73	2.02	1.80
2"X1-1/4"X1"	1.93	2.05	1.61	1.46	2"X2"X1-1/4"	1.90	1.90	2.10	1.99
2"X1-1/4"X1-1/4"	1.90	1.75	2.10	1.64	2"X2"X1-1/2"	2.02	2.02	2.16	2.14
2"X1-1/4"X1-1/2"	2.02	1.88	2.16	1.80	2"X2"X2-1/2"	2.60	2.60	2.39	3.26
2"X1-1/4"X2"	2.25	2.10	2.25	2.16	2-1/2"X2-1/2"X1/2"	1.61	1.61	2.24	2.62
2"X1-1/2"X3/4"	1.77	1.93	1.57	1.44	2-1/2"X2-1/2"X3/4"	1.74	1.74	2.32	2.67

Características:

Conexiones de hierro maleable para tubería Clase 150.

Mantenga los productos fuera de ambiente corrosivo tanto interior como exterior.

Mantenga libre de humedad durante el transporte y almacenaje.

Trabajan bajo condiciones normales de temperatura y presión, no deben someterse a temperaturas menores a 20°F.

Se utilizan para la conducción de agua, gas, aire (En ambientes no corrosivos)

Presión de trabajo	
Temperatura de trabajo °F	Máxima Presión (MPa)
-20 ~ 150	300
200	265
250	225
300	185
350	150



Extremos roscados cumplen con ANSI/ASME B1.20.1.

Material cumple con ASTM A197.

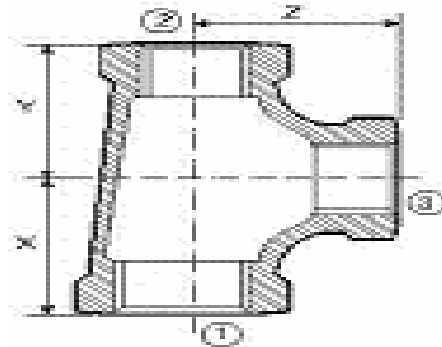
Dimensiones cumplen con ASME B16.3

Conexiones galvanizadas cumplen con NSF61 y AB1953.



PHONE: 866 6350600/6341284/6342619/6342620 WWW.PERFITUBOS.COM

CONEXIÓN HIERRO MALEABLE



*Dimensiones en pulgadas

TEE REDUCCION									
Tamaño	X	Y	Z	Peso (lbs)	Tamaño	X	Y	Z	Peso (lbs)
2-1/2"X2-1/2"X1"	1.87	1.87	2.37	2.93	4"X4"X1-1/2"	2.51	2.51	3.32	7.13
2-1/2"X2-1/2"X1-1/4"	2.04	2.04	2.45	3.09	4"X4"X2"	2.74	2.74	3.41	7.74
2-1/2"X2-1/2"X1-1/2"	2.16	2.16	2.51	3.30	4"X4"X2-1/2"	3.05	3.05	3.51	8.70
2-1/2"X2-1/2"X2"	2.39	2.39	2.60	3.66	4"X4"X3"	3.30	3.30	3.60	9.53
3"X3"X3/4"	1.87	1.87	2.61	3.81					
3"X3"X1"	2.00	2.00	2.66	4.04					
3"X3"X1-1/4"	2.17	2.17	2.74	4.27					
3"X3"X1-1/2"	2.29	2.29	2.80	4.46					
3"X3"X2"	2.52	2.52	2.89	5.02					
3"X3"X2-1/2"	2.83	2.83	2.99	5.70					
4"X4"X1"	2.24	2.24	3.27	6.65					
4"X4"X1-1/4"	2.40	2.40	3.39	6.95					

Características:

Conexiones de hierro maleable para tubería Clase 150.

Mantenga los productos fuera de ambiente corrosivo tanto interior como exterior.

Mantenga libre de humedad durante el transporte y almacenaje.

Trabajan bajo condiciones normales de temperatura y presión, no deben someterse a temperaturas menores a 20°F.

Se utilizan para la conducción de agua, gas, aire (En ambientes no corrosivos)

Presión de trabajo	
Temperatura de trabajo °F	Máxima Presión (MPa)
-20 ~ 150	300
200	265
250	225
300	185
350	150



Extremos roscados cumplen con ANSI/ASME B1.20.1.

Material cumple con ASTM A197.

Dimensiones cumplen con ASME B16.3

Conexiones galvanizadas cumplen con NSF61 y AB1953.



PHONE: 866 6350600/6341284/6342619/6342620 WWW.PERFITUBOS.COM